

CONCOURS INTERNE
D'INGÉNIEUR TERRITORIAL
SESSION 2017

ÉPREUVE DE MATHÉMATIQUES ET PHYSIQUE APPLIQUÉES

Durée : 4 heures
Coefficient : 3

Les parties mathématiques et physique seront composées sur des copies distinctes.

Les candidats peuvent traiter les questions dans l'ordre qui leur convient, en indiquant bien le numéro de chaque question.

Si le détail des calculs (justification des résultats) n'apparaît pas sur la copie, les questions qui requièrent des calculs ne seront pas corrigées.

À LIRE ATTENTIVEMENT AVANT DE TRAITER LE SUJET :

- ♦ Vous ne devez faire apparaître aucun signe distinctif dans votre copie, ni votre nom ou un nom fictif, ni initiales, ni votre numéro de convocation, ni le nom de votre collectivité employeur, de la commune où vous résidez ou du lieu de la salle d'examen où vous composez, ni nom de collectivité fictif non indiqué dans le sujet, ni signature ou paraphe.
- ♦ Sauf consignes particulières figurant dans le sujet, vous devez impérativement utiliser une seule et même couleur non effaçable pour écrire et/ou souligner. Seule l'encre noire ou l'encre bleue est autorisée. L'utilisation de plus d'une couleur, d'une couleur non autorisée, d'un surligneur pourra être considérée comme un signe distinctif.
- ♦ Les graphiques pourront être réalisés au crayon à papier.
- ♦ L'utilisation d'une calculatrice autonome et sans imprimante est autorisée.
- ♦ Le non-respect des règles ci-dessus peut entraîner l'annulation de la copie par le jury.

Les feuilles de brouillon ne seront en aucun cas prises en compte.

Ce sujet comprend 11 pages.
Il appartient au candidat de vérifier que le document comprend
le nombre de pages indiqué.

S'il est incomplet, en avertir le surveillant.

MATHEMATIQUES : 10 POINTS

PROBLÈME 1 (4,5 points)

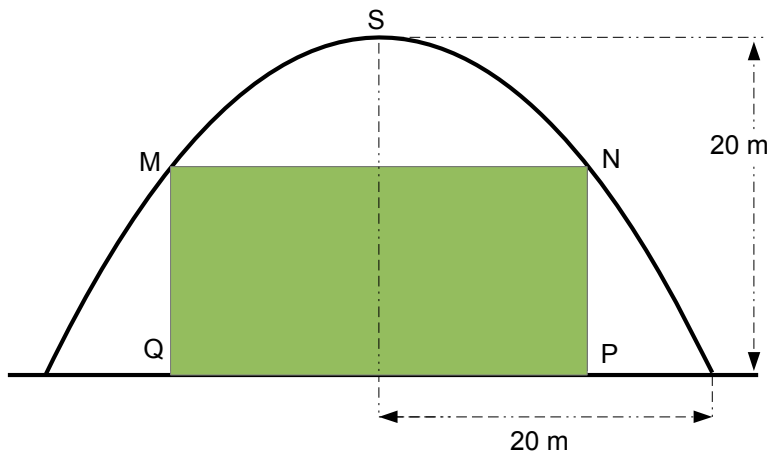
La toiture d'une salle polyvalente a pour section transversale une arche de parabole dont l'axe vertical passe par le centre de la salle. Les points d'ancrage au sol A et B de cette arche sont distants de 40 m. Le sommet S de celle-ci est situé à 20 mètres du sol.

On se propose de partager la salle en deux parties par un rideau de toile verte, vertical MNPQ, touchant le sol et suspendu à une poutre horizontale [MN].

Pour des raisons techniques, la longueur de la poutre [MN] ne peut être comprise qu'entre deux valeurs extrêmes : 20 m et 30 m.

Votre mission est de rechercher la longueur de la poutre qui permette d'une part, de mettre en place le rideau le moins cher (donc nécessitant le moins de toile possible) gv d'autre part, le rideau réalisant la meilleure obturation.

Coupe transversale de la salle polyvalente et son rideau gris



Question 1 (1,5 point)

1.a : Dans un repère orthonormal $(O ; \vec{i} ; \vec{j})$ on considère la parabole (P) ayant pour sommet $S(0 ; 20)$ et passant par les points $A(-20 ; 0)$ et $B(20 ; 0)$. Montrer que (P) a pour équation : $y = -\frac{1}{20}x^2 + 20$. On appellera (ψ) l'arc de la parabole (P) correspondant à $y \geq 0$.

1.b : x étant un élément de $[10 ; 15]$, on considère les points M et N de (ψ) d'abscisses respectives $-x$ et x ; P et Q sont les projetés orthogonaux sur l'axe des abscisses de N et M respectivement.

Démontrer que l'aire du rectangle $MNPQ$ est égale à $-\frac{1}{10}x^3 + 40x$.

Question 2 (2 points)

Soit la fonction f définie sur $[10 ; 15]$ par :

$$f(x) = -\frac{1}{10}x^3 + 40x.$$

2.a: Etudier les variations de f . Quelle est la valeur maximale de $f(x)$? Quelle est la valeur de x correspondante ? Vous donnerez les résultats à 10^{-2} près par défaut

2.b: Représenter graphiquement f dans un plan muni d'un repère orthogonal en prenant pour unités: 2 cm sur l'axe des abscisses et 0,1 cm sur l'axe des ordonnées; on se limitera à x élément de $[10 ; 15]$ et y élément de $[250 ; 310]$.

Question 3 (1 point)

Déduire de l'étude précédente :

3.a: La longueur en mètre de la poutre $[MN]$ permettant la mise en place du rideau le plus économique. Quelle est alors, en mètres carrés, la quantité de toile nécessaire ?

3.b: La longueur de la poutre $[MN]$, au centimètre près par défaut, pouvant supporter le rideau le plus efficace en matière d'obturation. Quelle est alors, au décimètre carré près par défaut, la quantité de toile correspondante ?

PROBLÈME 2 (5,5 points)

On considère l'espace vectoriel \mathbb{R}^3 muni de sa base canonique $B = (i, j, k)$.

Soit f l'endomorphisme de \mathbb{R}^3 dont la matrice dans la base B est $M = \begin{bmatrix} 0 & 1 & 0 \\ 0 & 0 & 1 \\ 1 & -3 & 3 \end{bmatrix}$.

On note $I = \begin{bmatrix} 1 & 0 & 0 \\ 0 & 1 & 0 \\ 0 & 0 & 1 \end{bmatrix}$.

Question 1 (1,5 point)

- Soit $\lambda \in \mathbb{R}$. Montrer que le déterminant de la matrice $M - \lambda I$, $\det(M - \lambda I)$, est égal à $(1 - \lambda)^3$.
- Justifier que M admet une et une seule valeur propre ; déterminer la dimension du sous-espace propre associé.
- La matrice M est-elle inversible ? La matrice M est-elle diagonalisable ?

Question 2 (1,5 point)

On pose : $e_1 = i + j + k$, $e_2 = 2i + j$.

- Montrer que $B' = (e_1, e_2, i)$ est une base de \mathbb{R}^3 .
- Montrer que la matrice N de l'endomorphisme f dans la base B' est :

$$N = \begin{bmatrix} 1 & -1 & 1 \\ 0 & 1 & -1 \\ 0 & 0 & 1 \end{bmatrix}.$$

- Quelle est la matrice P telle que $PNP^{-1} = M$?

Question 3 (1,5 point)

- Montrer que, pour tout entier naturel n non nul, $f^n(e_2) = -ne_1 + e_2$ où $f^n = \underbrace{f \circ \dots \circ f}_{n \text{ facteurs}}$.
- On admet que, pour tout entier naturel n non nul, N^n est de la forme :

$$N^n = \begin{bmatrix} 1 & -n & an^2 + bn + c \\ 0 & 1 & -n \\ 0 & 0 & 1 \end{bmatrix}.$$

Déterminer les constantes a , b et c .

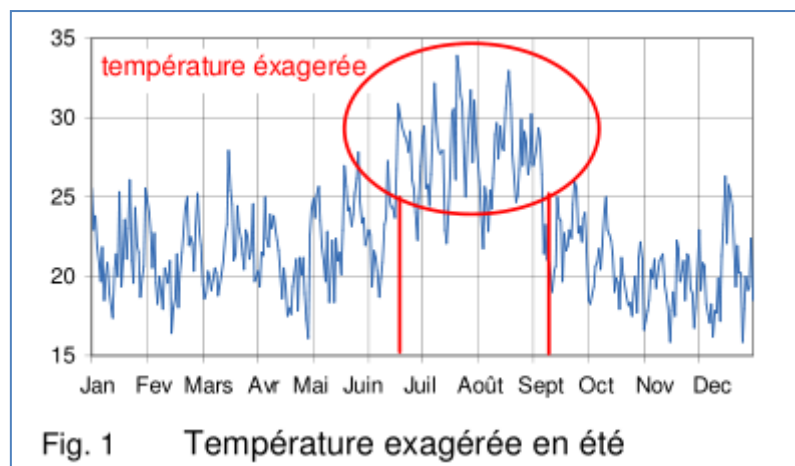
Question 4 (1 point)

Exprimer M^n en fonction de l'entier naturel non nul n .

PHYSIQUE : 10 POINTS

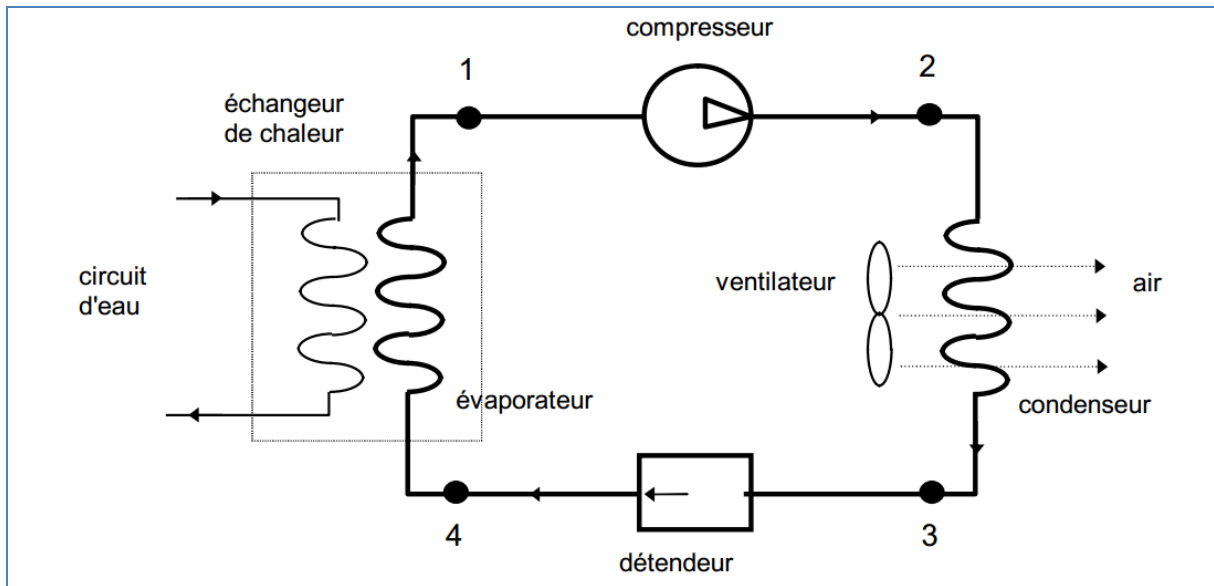
PROBLEME N°1 : THERMODYNAMIQUE (3,5 points)

Les exigences posées à l'infrastructure informatique d'une collectivité augmentent constamment, les performances et la consommation de courant de nouveaux serveurs également. En été, on peut atteindre des températures exagérées dans la salle informatique. Diverses études et aussi des projets pilotes dans de grandes installations de serveurs prouvent qu'une température ambiante jusqu'à 26°C est admissible. Cette température ne conduit ni à un préjudice pour l'exploitation, ni à une réduction de la durée de vie de l'installation informatique.



Pour assurer le bon fonctionnement du serveur il est donc indispensable en période estivale, de refroidir la salle où celui-ci est hébergé. On se propose donc d'étudier le système de refroidissement de cette salle.

On effectue l'étude d'un système destiné à réfrigérer de l'eau et par voie de conséquence le local technique où se trouve le serveur. Le schéma de principe est donné à la figure ci-dessous. Le fluide subissant le cycle thermodynamique est du fréon. Le circuit est représenté en trait épais. 1, 2, 3, 4 sont les points du circuit correspondants aux entrées et sorties de chaque élément. Un ventilateur soufflant de l'air sur le condenseur assure le refroidissement du dispositif et de la salle où est hébergé le serveur. L'évaporateur et le circuit d'eau sont mis en contact thermique par un échangeur de chaleur, représenté en pointillé. Le circuit d'eau est représenté en trait fin :



La vapeur de fréon sera considérée comme un gaz parfait. On désigne respectivement par P et T sa pression et sa température. Les caractéristiques thermodynamiques du fréon sont les suivantes :

- Masse molaire du fréon : $M = 121 \text{ g/mol}$.
- Chaleur latente massique de vaporisation du fréon : $L = 130 \text{ kJ.kg}^{-1}$ à 310 K
- Capacité thermique molaire à pression constante du fréon gazeux :

$$C_p = 49,9 \text{ J.K}^{-1}.\text{mol}^{-1}$$
- Rapport des capacités thermiques molaires à pression constante et à volume constant du fréon gazeux : $\gamma = C_p/C_v = 1,2$.
- Constante d'état des gaz parfaits : $R = 8,32 \text{ J.K}^{-1}.\text{mol}^{-1}$
- Au point 1 le fréon est totalement gazeux : $P_1 = 1,9 \cdot 10^5 \text{ Pa}$; $T_1 = 272 \text{ K}$.
- Au point 2 le fréon est totalement gazeux : $P_2 = 8,5 \cdot 10^5 \text{ Pa}$; T_2 .
- Au point 3 le fréon est totalement liquide : $P_3 = P_2$; $T_3 = 310 \text{ K}$.
- Au point 4 le fréon est partiellement gazeux : $P_4 = P_1$; T_4 .

Question 1 (0,75 point)

La masse de fréon circulant en un point du circuit en une minute est $m = 2,25 \text{ kg}$.

a) En déduire le nombre de moles n de fréon passant en un point du circuit en une minute.

b) Quel volume V_1 ces n moles de fréon occupent-elles à l'état gazeux sous la pression $P_1 = 1,9 \cdot 10^5 \text{ Pa}$ et à la température de $T_1 = 272 \text{ K}$? On exprimera le résultat en litres.

Question 2 (0,75 point)

On suppose que la transformation réalisée dans le compresseur est adiabatique et réversible. Calculer, en litres, le volume V_2 occupé par ces n moles de fréon à la pression P_2 . En déduire T_2 . (0,75 point)

Question 3 (1,5 point)

Dans le condenseur (qui n'est ni un détendeur ni un compresseur), le fréon subit un refroidissement à l'état gazeux de T_2 à T_3 , puis une liquéfaction à la température T_3

- a) Calculer la quantité de chaleur Q_a échangée par le fréon gazeux, en une minute, lors de son refroidissement de T_2 à T_3 .
- b) Calculer la quantité de chaleur Q_b échangée par le fréon, en une minute, lors de sa liquéfaction totale.

On rappelle que la chaleur latente massique de vaporisation du fréon est :

$$L = 130 \text{ kJ.kg}^{-1} \text{ à } 310 \text{ K.}$$

- c) En déduire la quantité de chaleur Q_{23} échangée par le fréon, en une minute, dans le condenseur pour son refroidissement et sa liquéfaction.

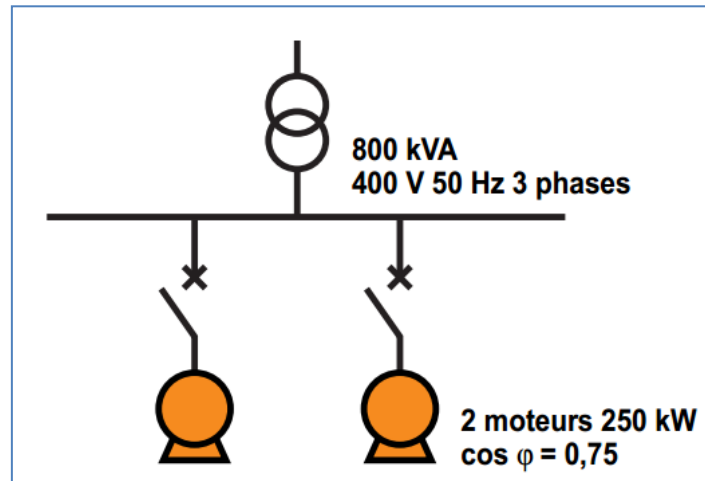
Question 4 (0,5 point)

Dans l'évaporateur, la valeur algébrique de quantité de chaleur Q_{41} reçue par le fréon, en une minute, est $Q_{41} = 240 \text{ kJ}$. En déduire le débit maximal de l'eau, si l'on veut abaisser la température de celle-ci de $5,0 \text{ }^\circ\text{C}$. On exprimera ce débit en litres par minute.

On donne la capacité thermique massique de l'eau : $C_{eau} = 4180 \text{ J.K}^{-1}.\text{kg}^{-1}$

PROBLEME N°2 : ELECTRICITE (3 points)

Les services techniques de la collectivité se heurtent à un problème d'alimentation et de dimensionnement de son transformateur pour l'une de ses installations. Il vous est demandé d'y remédier en répondant aux questions suivantes :



*(Puissance utile et
facteur de puissance de
chaque moteur)*

Question 1 (0,5 point)

Calculer la puissance apparente nécessaire pour alimenter les deux moteurs fonctionnant au régime nominal c'est-à-dire au rendement maxi de 80%.

Question 2 (0,125 point)

Le transformateur de 800 kVA est-il en surcharge ? Justifier.

Nous compensons cette installation avec une batterie shunt de condensateurs connectée sur le jeu de barres afin d'avoir un $\cos \phi = 0,92$

Question 3 (0,25 point)

Calculer la puissance apparente alors appelée.

Question 4 (0,125 point)

Le transformateur est-il soulagé ? Justifier

Question 5 (2 points)

Calculer la batterie de condensateurs à mettre en place pour y parvenir (fréquence du réseau : 50Hz). Vous calculerez pour cela Q_c la puissance réactive de la batterie de condensateurs nécessaire puis la capacité totale C de cette batterie couplée en étoile.

PROBLEME N°3 : HYDRAULIQUE (3,5 points)

Les fontaines du parc communal de la collectivité sont alimentées par plusieurs réservoirs situés à une altitude supérieure à l'altitude des fontaines. Lorsque l'on décide de faire «jouer» (suivant l'expression consacrée) les fontaines, il suffit d'ouvrir des vannes ; l'eau s'écoule naturellement par gravitation en créant les magnifiques jets d'eau des différents parterres et bassins. Seule une partie sera étudiée dans ce sujet.

Le réservoir sous terre nord alimente directement les fontaines du bassin de Latone (photo ci-dessous figure 1). Intéressons-nous à l'alimentation d'un seul jet d'eau, celui du parterre Nord dont le circuit hydraulique est représenté figure 2 : c'est un croquis et les distances ne sont pas représentées à l'échelle.



Figure 1

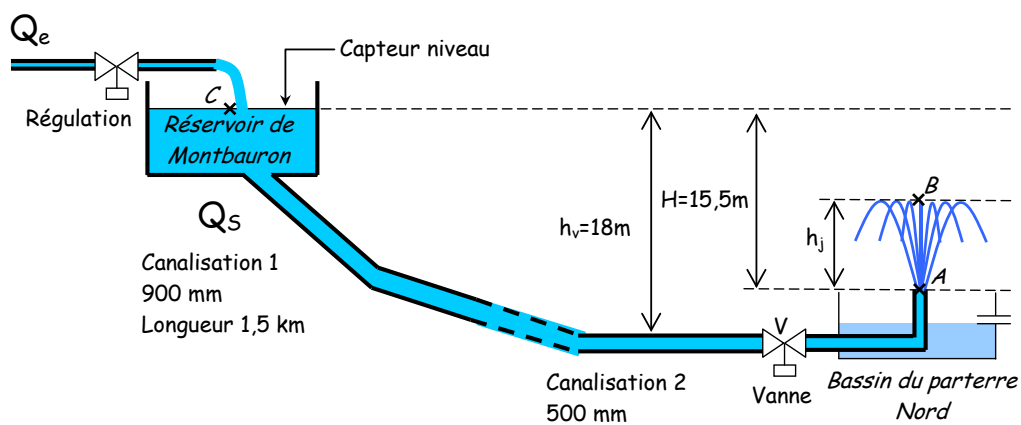


Figure 2

L'eau s'écoule par gravitation du réservoir de Montbauron au bassin du parterre Nord situé sur la grande terrasse. Une vanne V, commandée en tout ou rien, permet d'empêcher ou d'autoriser l'écoulement. L'eau du jet est récupérée dans le bassin pour être renvoyée par pompage vers le réservoir d'origine de Montbauron.

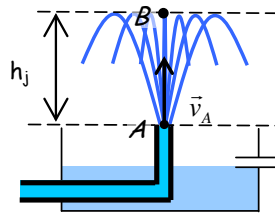
- On rappelle que la masse volumique de l'eau ρ_{eau} est égale à 1000 kg.m^{-3} .
- On adoptera comme valeur de l'accélération de la pesanteur $g = 9,81 \text{ m.s}^{-2}$.
- La pression atmosphérique notée p_{atm} sera prise égale à $1,013 \cdot 10^5 \text{ Pa}$.
- Le fluide est considéré comme incompressible.

Question 1 (0,75 point)

En considérant le réservoir de Montbauron de très grande dimension et donc en faisant une hypothèse appropriée (que vous préciserez) sur la vitesse du point C, V_C (réservoir de Montbauron), calculer la vitesse V_A du jet en sortie de la canalisation au niveau du bassin du parterre nord si on néglige les pertes de charges le long des canalisations 1 et 2 et en considérant un écoulement laminaire et permanent.

Question 2 (0,75 point)

Calculer alors la hauteur du jet h_j en négligeant les frottements de l'air sur l'eau.



Le système devant fonctionner en circuit fermé, il faut ensuite transférer l'eau récupérée du parterre nord vers le réservoir de Montbauron grâce à une puissante pompe hydraulique (figure 3, échelle non représentative) et dont le débit est imposé par les contraintes de fonctionnement à $Q_e = 65 \text{ l/s}$.

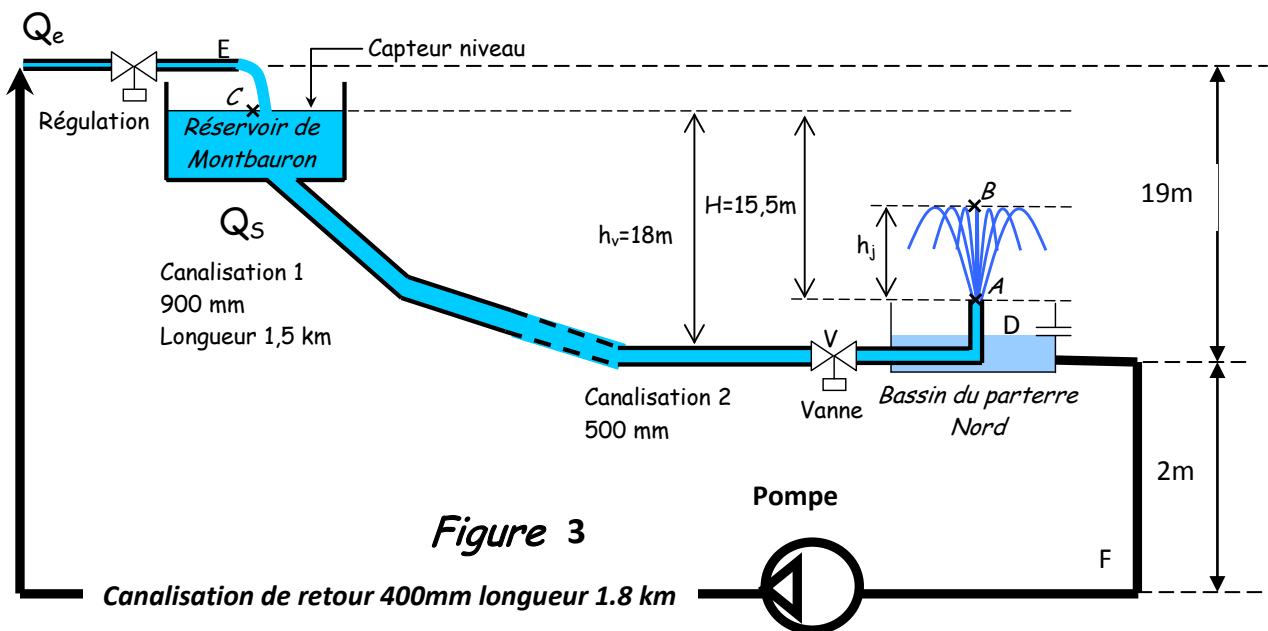


Figure 3

Question 3 (0,5 point)

En prenant le point D à la surface de l'eau en position la plus défavorable, c'est-à-dire avec un bassin presque vide, et le point E en sortie de la canalisation de retour (à l'air libre), calculer les vitesses en entrée et en sortie de la canalisation de retour en supposant un débit constant et conservé et un diamètre constant sur toute sa longueur.

Question 4 (1,5 point)

Calculer alors la puissance de la pompe nécessaire pour acheminer l'eau jusqu'au réservoir de Montbauron en prenant en compte les pertes de charges totales J du circuit hydraulique (canalisation de retour) que l'on prend égales à 18 J.kg^{-1} .